



## Technické podmínky

číslo:

TP 02--2016

### Regulační klapky těsné RKT 250

strana:

1/10

# TECHNICKÉ PODMÍNKY

Výrobek:

## REGULAČNÍ KLAPKY TĚSNÉ RKT 250

Výrobce:

**EKOM vzduchotechnika, s.r.o.**  
Bezděčín 124  
293 01 Mladá Boleslav

tel: 326 733 749  
fax: 326 735 674  
e-mail: [ekom@ekom-vzt.cz](mailto:ekom@ekom-vzt.cz)  
[www.ekom-vzt.cz](http://www.ekom-vzt.cz)



## Technické podmínky

číslo:

TP 02--2016

### Regulační klapky těsné RKT 250

strana:

2/10

Rozměry v mm, hmotnosti v kg.

Tyto technické podmínky určují vlastnosti výrobku. Platí pro výrobu a přejímání.

#### I. VŠEOBECNĚ

##### Popis výrobku:

Regulační klapka těsná je sestavena z rámu, listů s čelním a podélným těsněním, ozubených kol a ovládání. Rám klapky je zhotoven z ohýbaných plechových profilů spojených šrouby. Listy jsou lisované z plechu, čelní a podélné těsnění je pryžové. Listy jsou nasazeny na čtyřhranné čepy ozubených kol. Kola se otáčejí ve vyliisovaných otvorech v bočnicích rámu klapky. Listy se otáčejí protiběžně. Ovládání klapky je ruční, nebo se servopohonem. Funkcí výrobku je regulovat průtok vzduchu škrcením průřezu, s možností jeho úplného uzavření.

##### Rozsah použití:

Výrobek je určen k použití všude tam, kde je požadováno těsné uzavření vzduchovodů, pro vzájemné oddělení prostorů, které nesmějí být stále propojeny vzduchotechnickým potrubím. Teplotní rozsah použití regulačních klapek těsných je od  $-40^{\circ}\text{C}$  do  $+50^{\circ}\text{C}$ , při ovládání klapek servopohonem je teplotní rozsah od  $-20^{\circ}\text{C}$  do  $+50^{\circ}\text{C}$ .

U klapek do potrubí může být tlakový rozdíl  $\Delta p$  max. 1000 Pa, ve směšovacích komorách apod. může tlakový rozdíl dosahovat max. 1500 Pa. Konstrukce klapky umožňuje její osazení do otvorů ve zdivu, nebo do potrubí.

##### Objednávání:

V objednávce je nutné uvést:

- počet kusů
- název výrobku
- velikost (rozměr Š x V)
- druh ovládání
- číslo technických podmínek

Současně s klapkou je možné objednat i pozední rámy a protipříruby – viz příloha č. 4 těchto TP.

Příklady objednávání:

Příklad 1: Regulační klapka těsná osazená do otvoru ve zdivu, ovládaná ruční pákou v dosahu obsluhy:

2 ks regulační klapka těsná 500 x 1000, TP 02-2016  
2 ks ovládání „R“  
2 ks pozední rám 500 x 1000

Příklad 2: Regulační klapka těsná osazená do otvoru ve zdivu, umístěná vysoko, mimo přímý dosah obsluhy, ovládaná ručně pákou s táhlem:

3 ks regulační klapka těsná 500 x 1000, TP 02-2016  
3 ks ovládání „RD“, L = 1500  
3 ks pozední rám 500 x 1000

Příklad 3: Regulační klapka těsná osazená do otvoru ve zdivu ovládaná servopohonem, standardní výbava:

2 ks regulační klapka těsná 500x 1000, TP 02-2016  
2 ks ovládání „S“ (servopohonem), standardní výbava, uspořádání se signalizací poloh klapky (O - Z)  
2 ks pozední rám 500 x 1000



## Technické podmínky

číslo:

TP 02--2016

### Regulační klapky těsné RKT 250

strana:

3/10

Příklad 4: Regulační klapka těsná osazená na potrubí, ovládaná servopohonem, bez signalizace poloh:

1 ks regulační klapka těsná 500 x 1000, TP 02-2016

1 ks ovládání „S“ (servopohonem), uspořádání bez signalizace poloh

Příklad 5: Regulační klapka těsná osazená na potrubí v zařízení ovládaném automatickou regulací:

2 ks regulační klapka těsná 500 x 1000, TP 02-2016

2 ks ovládání „S“ (servopohonem), uspořádání se signalizací.

#### Obsluha a údržba:

Při uvádění regulační klapky těsné do provozu je nutné věnovat pozornost čistotě ozubených kol a dosedacích ploch pryžových listů. Výrobce doporučuje provést řádné očištění vnitřních ploch bočnic klapky hlavně v místech dotyku bočnice s čelními unašeči, pro usnadnění chodu klapky. Je vhodné použít mazací prostředek (silikonový olej).

Obsluha klapky spočívá v přestavení polohy listů do požadovaného regulačního režimu, nebo k úplnému uzavření klapky. Provádí se ručně „R“ pákou, pákou s táhlem „RD“, nebo servopohonem „S“.

Polohy klapky „O“ – otevřena, „Z“ – zavřena jsou vyznačeny na boku klapky u ručního ovládání.

Údržba klapek spočívá v kontrole a očištění ozubených kol, v promazávání čepů ozubených kol. Její četnost závisí na provozních podmínkách (stupni znečištění). Pro zajištění těsnosti listů je nutné kontrolovat čistotu dosedacích ploch pryžového těsnění.

## II. TECHNICKÉ POŽADAVKY

#### Rozdělení výrobků:

Regulační klapky těsné se vyrábějí v řadě velikostí dle přílohy č. 1 těchto TP.

#### Ovládání:

Ovládání regulačních klapek těsných je:

- ruční – označení „R“, „RD“
- servopohonem – označení „S“

Standardním ovládním „R“ je ruční ovládací páka se zajištěním polohy umístěná na klapce. Pokud je klapka osazena vysoko, mimo přímý dosah obsluhy, použije se ovládání „RD“, páka s táhlem. Za označením „RD“ je nutné uvést délku táhla jako násobek rozměru 500 mm, max. délka táhla  $L = 2500$  mm.

Každá klapka je ovládná samostatně buď ručně, nebo servopohonem. Ovládání musí být přesně stanoveno v objednávce – viz příklady objednávání.

Další možné alternativy výbavy při ovládní klapky servopohonem jsou uvedeny v příloze č. 3 těchto TP.

Ruční ovládní i ovládní servopohonem je možné umístit na pravé nebo levé straně klapky.

Základní umístění ovládní klapky je při čelním pohledu na klapku vlevo dole.

#### Hlavní parametry:

Rozměry  
Průtočné plochy  
Hmotnosti



viz příloha č. 1



## Technické podmínky

číslo:

TP 02--2016

### Regulační klapky těsné RKT 250

strana:

4/10

#### Použité materiály:

Rám a listy jsou vyrobeny z pozinkovaného plechu DX 51D+Z275MAC, ozubená kola z polypropylenu, těsnění z pryže na bázi etylenpropylenu. Díly ovládání jsou z ocelového plechu a válcovaných profilů.

#### Povrchová úprava:

Rám a listy jsou pozinkované, ovládací mechanismus je opatřen základním nátěrem – odstín šedá.

#### Značení:

Na výrobku je upevněn štítek výrobce s těmito údaji:

- a) název a sídlo výrobce,
- b) označení výrobku – velikost,
- c) číslo zakázky,
- d) hmotnost.

Označení poloh klapky – otevřeno „O“ a zavřeno „Z“ je umístěno na boku klapky u ovládání.

### III. ZKOUŠENÍ

Po sestavení klapky se zkouší její chod a správné uzavření v poloze „Z“.

### IV. PŘEJÍMÁNÍ A DODÁVÁNÍ

Přejímání se provádí obvykle při montáži celého zařízení. Při přejímce se kontroluje:

- a) rozměry klapky
- b) kompletnost výrobku (ovládání, protipříruba, pozední rámy)
- c) správná funkce výrobku
- d) povrchová úprava

Při dodávce samostatné klapky se přejímka provádí ve výrobním podniku.

Výrobek je dodáván smontovaný. Při objednávce regulační klapky s pozedním rámem jsou oba tyto díly spojeny všemi šrouby. Při objednávce regulační klapky s protipřírubou jsou oba tyto díly spojeny šrouby v rozích a stahovacími svorkami C.

Expedice je prováděna jako jeden celek. Těsnící a spojovací materiál pro spojení klapky s protipřírubou je nutné objednat samostatně (obvykle v projektu).

Připojovací rozměry klapky jsou na příloze č. 5 těchto TP.

Z celkového počtu všech šroubových spojů pro jednu protipřírubu je nutné jeden spoj opatřit vějířovými podložkami (odpovídá ČSN 33 2000-4-41).

Klapka je po obvodu rámu vrtaná (i při dodávce bez protipříruby, nebo pozedního rámu).

Při dodávce klapky s ručním ovládním je ovládací páka na klapce, u provedení „RD“ je táhlo dodáváno samostatně. Servopohony BELIMO jsou na klapky připevněny při výrobě.



## Technické podmínky

číslo:

TP 02--2016

### Regulační klapky těsné RKT 250

strana:

5/10

#### V. DODATEK

Veškeré odchylky od těchto technických podmínek je nutné projednat s výrobcem a vyjádřit v příslušné smlouvě.

#### Související normy a předpisy:

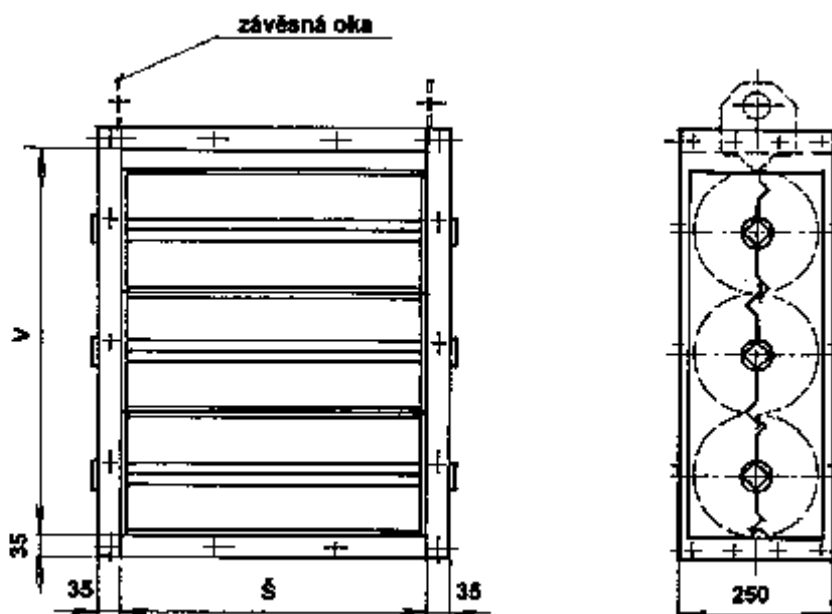
- ČSN EN 33 0330 – Krytí elektrických zařízení, předpisy a metody zkoušení
- ČSN 33 2000-4-41 – Elektrotechnické předpisy. Elektrická zařízení. Část 4: Bezpečnost. Kapitola 41: Ochrana před úrazem elektrickým proudem

#### VI. PŘÍLOHY

- č. 1 Rozměry, hmotnost, průtočné plochy
- č. 2 Ovládání
- č. 3 Ovládání regulačních klapek servopohonem
- č. 4 Možnosti sestavení
- č. 5 Připojovací rozměry

Příloha č. 1

### Rozměry, hmotnosti, průtočné plochy



Zobrazeno rozvrtání příruby pro osazení na pozdní rám – viz příloha č. 5  
 Klapky osazované do potrubí jsou vrtány pouze v rozích.

Rozměr		Průtočné plochy (m <sup>2</sup> ) Hmotnosti (kg)									
Š	V	400	500	630	800	1000	1250	1400	1600	1800	2000
400	m <sup>2</sup>	0,14	0,14	0,23	0,30	0,37	0,46	0,52	0,60	0,67	0,75
	kg	10,6	12,0	14,4	18,2	22,0	25,8	29,6	33,4	37,2	41,0
500	m <sup>2</sup>	0,18	0,18	0,30	0,37	0,47	0,60	0,66	0,76	0,85	0,95
	kg	12,0	13,0	15,8	19,5	24,3	27,4	31,1	34,9	38,4	42,4
630	m <sup>2</sup>	0,23	0,23	0,37	0,48	0,60	0,75	0,84	0,96	1,08	1,20
	kg	13,4	14,8	18,1	22,6	27,1	31,6	36,1	40,6	45,1	49,6
800	m <sup>2</sup>	0,30	0,30	0,48	0,60	0,76	0,96	1,08	1,23	1,39	1,54
	kg	16,0	17,5	21,0	26,0	31,0	36,8	41,0	46,0	51,0	56,0
1000	m <sup>2</sup>	0,37	0,37	0,60	0,76	0,96	1,20	1,35	1,55	1,74	1,94
	kg	18,8	20,4	24,4	30,0	35,6	41,2	46,8	52,4	58,0	63,6

Uvedené průtočné plochy odpovídají plně otevřeným klapkám

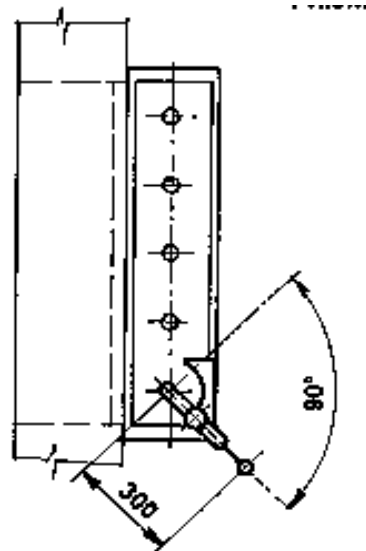
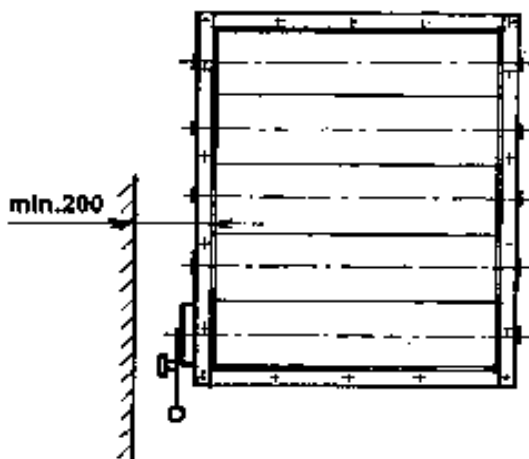
Pro klapky  $S < 0,6 \text{ m}^2$  se používá servopohon 20 Nm

Pro klapky  $S > 0,6 \text{ m}^2$  se používá servopohon 40 Nm

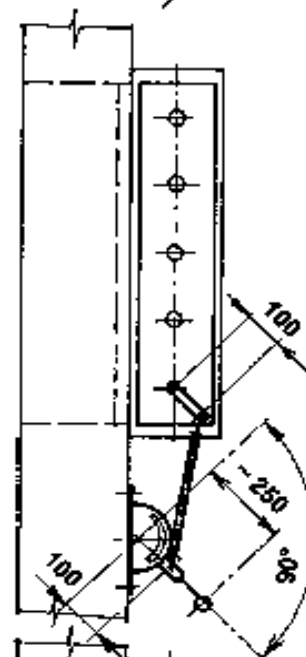
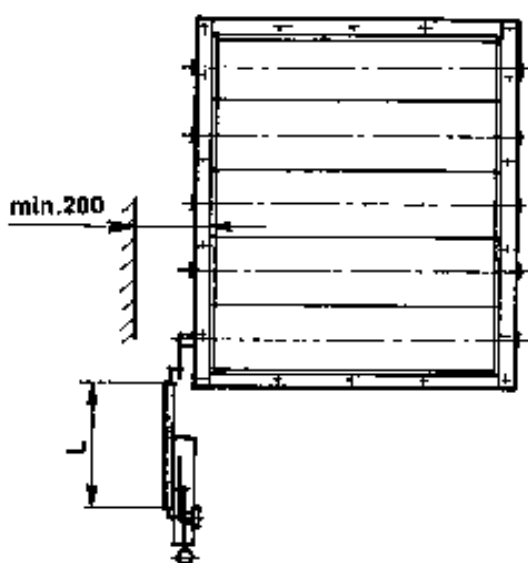
Příloha č. 2

### Ovládání

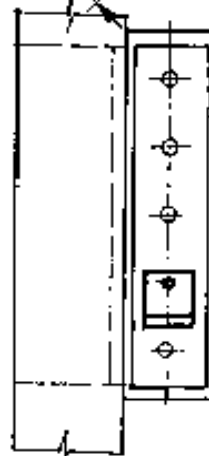
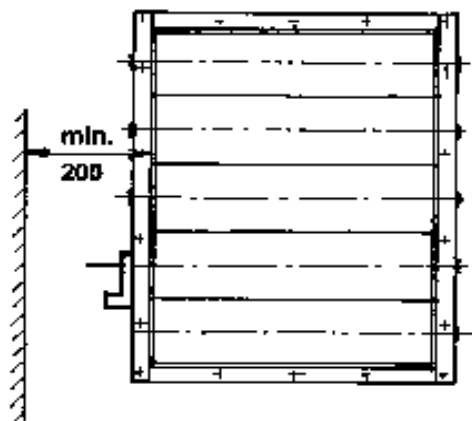
#### Ovládání ruční „R“



#### Ovládání ruční „RD“



#### Ovládání servopohonem „S“





# Technické podmínky

číslo:

TP 02--2016

## Regulační klapky těsné

strana:

8/10

Příloha č. 3

### Možnosti ovládání servopohonem

Regulační klapky těsné do velikosti plochy 0,6 m <sup>2</sup>	BELIMO SM 230 A – 20 Nm pomocný spínač dvojitý S 2 A	se signalizací poloh klapky
	BELIMO SM 230 A – 20 Nm	bez signalizace poloh klapky
Regulační klapky těsné s plochou větší než 0,6 m <sup>2</sup>	BELIMO GM 230 A – 40 Nm pomocný spínač dvojitý S 2 A	se signalizací poloh klapky
	BELIMO GM 230 A – 40 Nm	bez signalizace poloh klapky

#### Poznámka:

Uvedené ovládání regulačních klapek je pro napětí 230 V. Na přání zákazníka je možné dodat servopohony i pro napětí 24 V.

Sortiment servopohonů BELIMO umožňuje i jiné způsoby ovládání (např. spojité, multifunkční) – tyto varianty je nutné uvést v objednávce.

Jako další příslušenství lze k těmto servopohonům dodat pomocné spínače S 1 A (S 2 A), případně potenciometry zpětné vazby typu P 140 A až P 10 000 A (140 až 10 000 Ohmů).

Pro zvláštní případy instalace regulačních klapek nabízí výrobce servopohonů příslušenství pro ovládání klapek pomocí táhla, omezovače pracovního úhlu, kulové čepy apod.

Tato zvláštní příslušenství nejsou součástí standardní dodávky a jejich použití je nutné vždy projednat s výrobcem regulačních klapek.

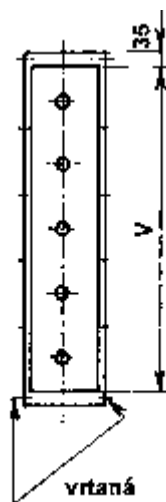


Příloha č. 4

### Možnosti sestavení, typové označení

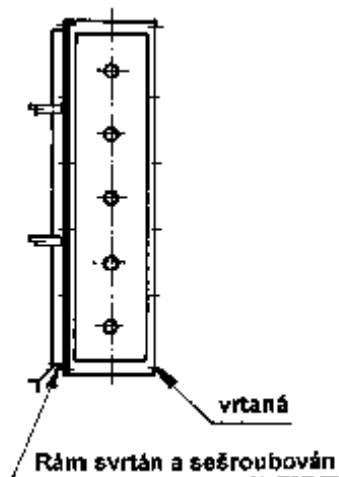
Regulační klapka těsná:

RKT



Regulační klapka těsná s pozdním rámem:

RKTR



Regulační klapka těsná  
s pozdním rámem  
a protipřírubou

RKTRP

Regulační klapka těsná  
s dvěma protipřírubami  
RKT 2P

