



Technické podmínky

číslo:

TP 03--2016

Protidešť'ové žaluzie průmyslové PŽA – P II.

strana:

1/11

TECHNICKÉ PODMÍNKY

Výrobek:

PROTIDEŠŤOVÉ ŽALUZIE PRŮMYSLOVÉ PŽA – P II.

Výrobce:

EKOM vzduchotechnika, s.r.o.
Bezděčín 124
293 01 Mladá Boleslav

tel: 326 733 749
fax: 326 735 674
e-mail: ekom@ekom-vzt.cz
www.ekom-vzt.cz

Vypracoval:	Datum:	Schválil:	Datum:	Revizi provedl:	Datum:
P. Kozák	01. 07. 2016	P. Kozák	01. 07. 2016	-	-



Technické podmínky

číslo:

TP 03--2016

Protidešťové žaluzie průmyslové PŽA – P II.

strana:

2/11

Tyto technické podmínky určují vlastnosti dodávaného výrobku.
Platí pro výrobu a přejímání !!!
Rozměry jsou v mm, hmotnost je v kg.

I. VŠEOBECNĚ

1. Popis výrobku

Protidešťová žaluzie průmyslová PŽA – P II. se skládá z rámu a jednotlivých listů. Rám je zhotoven z tenkostěnných profilů, profilové listy jsou upevněné do bočního rámu. Žaluzie větších rozměrů mají mezi jednotlivé řady listů vloženy příčky. Žaluzie lze osadit do potrubí, nebo pomocí pozedního rámu do zdi. Protidešťové žaluzie chrání venkovní nasávací a výfukové otvory vzduchotechnických zařízení, případně větrací otvory staveb i strojního zařízení. Podle potřeby je možné žaluzie doplnit sítím proti vnikání nečistot.

2. Použití

Žaluzie se používají u všech druhů vzduchotechnických zařízení. Maximální doporučená rychlost vzduchu v průtočné ploše je do 6 ms^{-1} .

3. Objednání

V objednávce protidešťové žaluzie průmyslové (PŽA – P II.) je nutné uvést tyto údaje:

- počet kusů
- název výrobku
- velikost (jmenovitý rozměr)
- číslo technických podmínek

Příklad 1:

3 kusy protidešťová žaluzie průmyslová PŽA – P II 1000 x 1000 s pozedním rámem TP 03-2016

Příklad 2:

3 kusy protidešťová žaluzie průmyslová PŽA – P II se sítím TP 03-2016

4. Obsluha

Podle potřeby je nutné očistit listy (případně síto) od usazených a zachycených nečistot.

II. TECHNICKÉ POŽADAVKY

5. Rozdělení výrobků

Žaluzie se vyrábějí v základní rozměrové řadě velikosti dle tabulky viz příloha č. 1 těchto TP.

6. Typ výrobků

Typem výrobku se rozumí název, označení a velikost žaluzie.

Protidešťová žaluzie PŽA – P II. je typem z širokého sortimentu žaluzií EKOM vzduchotechnika, s.r.o. V porovnání se žaluziemi PŽA – P (z pozinkovaného plechu) jsou žaluzie typu PŽA – P II zhotoveny z plechu ocelového a opatřeny vypalovacím nátěrem KOMAXIT. Mají výrazně užší pohledovou šířku rámu (30 mm), menší hloubku osazení (60 mm) a jednodušší tvar listů.

Vypracoval:	Datum:	Schválil:	Datum:	Revizi provedl:	Datum:
P. Kozák	01. 07. 2016	P. Kozák	01. 07. 2016	-	-



Technické podmínky

číslo:

TP 03--2016

Protidešťové žaluzie průmyslové PŽA – P II.

strana:

3/11

7. Hlavní parametry

Rozměry, průtočné plochy a hmotnosti viz příloha č. 1 těchto TP.

8. Použité materiály, povrchová úprava

Protidešťové žaluzie průmyslové PŽA – P II jsou zhotoveny z ocelového profilového plechu pozinkovaného opatřeného nátěrem práškové vypalovací barvy odstín RAL 7035 světle šedá. Po dohodě je možné zajistit nátěr jiných barevných odstínů dle vzorkovníku RAL.

9. Značení

Výrobek je označen štítkem s těmito údaji:

- název a sídlo výrobce
- označení výrobku a velikost (při osazení výrobku sítím -/s)
- rok výroby
- hmotnost

Štítek je umístěn na rámu žaluzie.

III. ZKOUŠENÍ

Výrobek se nezkouší, výrobce ručí za jeho použitelnost podle těchto TP.

IV. PŘEJÍMÁNÍ A DODÁVÁNÍ

10. Přejímání

Přejímání se řídí obecně platnými předpisy. Při přejímce se kontroluje:

- velikost (jmenovitý rozměr)
- úplnost vybavení dle objednávky (pozední rám, síto, atd. pokud jsou požadovány)

11. Dodávání

Samostatné průmyslové žaluzie PŽA – P II se dodávají v nevrtnané. Při dodávce žaluzie včetně pozedního rámu je žaluzie s rámem svrtaná a spojená šrouby. Ochranné síto je k žaluzii připevněno nýty.

V. BALENÍ, DOPRAVA, SKLADOVÁNÍ

12. Balení

Protidešťové žaluzie průmyslové PŽA – P II se dodávají v nevrtných obalech z papírové lepenky.

13. Doprava

Doprava se provádí běžnými dopravními prostředky.

Vypracoval:	Datum:	Schválil:	Datum:	Revizi provedl:	Datum:
P. Kozák	01. 07. 2016	P. Kozák	01. 07. 2016	-	-



Technické podmínky

číslo:

TP 03--2016

Protidešť'ové žaluzie průmyslové PŽA – P II.

strana:

4/11

14. Skladování

Skladování výrobků je nutné zajistit v krytých prostorách.

VI. DODATEK

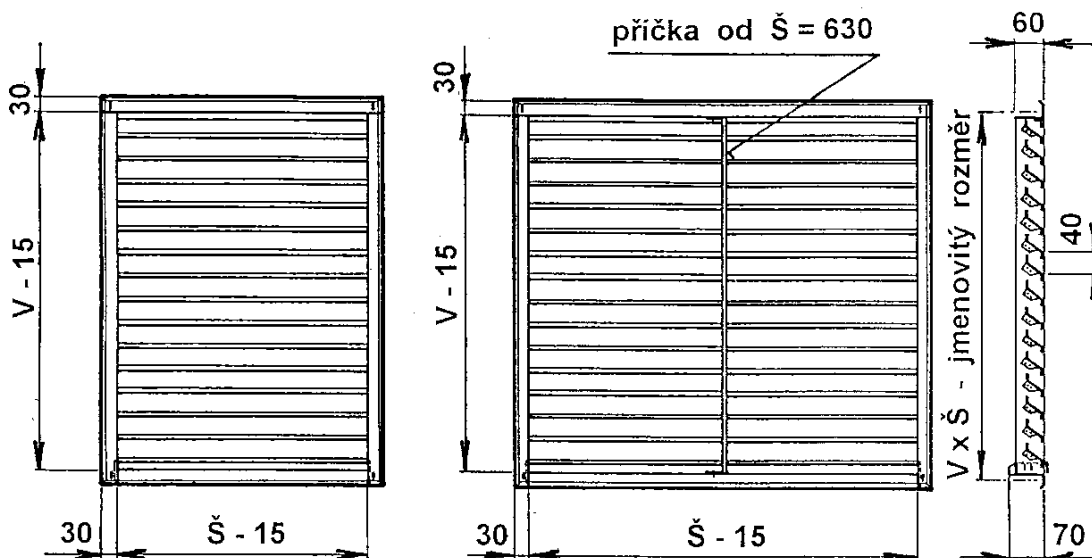
Veškeré odchylky od těchto TP je nutné projednat s výrobcem a vyjádřit v příslušné smlouvě.

15. Přílohy

- č. 1 – Vybavení, rozměr a hmotnosti
- č. 2 – Možnosti upevnění žaluzií
- č. 3 – Pozední rámy – přípojovací rozměry, hmotnosti
- č. 4 – Tlaková ztráta
- č. 5 – Vliv vzdálenosti mezi žaluzií a regulační klapkou na tlakové ztráty

Vypracoval:	Datum:	Schválil:	Datum:	Revizi provedl:	Datum:
P. Kozák	01. 07. 2016	P. Kozák	01. 07. 2016	-	-

Příloha č. 1



velikost jmenovitý rozměr		Rozměrová řada								
		průtočná plocha v m ²				hmotnost v kg				
š x v		400	630	800	1000	1250	1400	1600	1800	2000
400	m ²	0,1	0,16	0,21						
	kg	4,3	5,9	8,6						
500	m ²	0,12	0,20	0,26	0,32					
	kg	5,0	6,8	8,6	9,4					
630	m ²	0,17	0,27	0,35	0,44	0,55	0,62	0,71	0,8	0,89
	kg	5,8	8,2	10,2	11,7	13,9	15,4	17,9	20,4	21,8
800	m ²	0,21	0,35	0,44	0,56	0,70	0,78	0,90	1,02	1,14
	kg	7,5	10,1	12,6	15,0	17,6	19,9	22,4	24,9	27,6
1000	m ²	0,27	0,44	0,56	0,70	0,88	1,0	1,14	1,28	1,42
	kg	9,1	11,8	15,2	18,1	21,2	22,4	25,9	29,5	33,0
1250	m ²	0,34	0,55	0,70	0,88	1,10	1,24	1,42	1,60	1,78
	kg	10,6	14,6	18,0	21,3	26,0	29,4	33,0	34,1	38,5
1400	m ²	0,39	0,62	0,79	1,0	1,25	1,41	1,61	1,79	1,99
	kg	12,0	16,3	20,4	24,5	27,2	31,9	36,4	39,0	44,6
1600	m ²			0,91	1,14	1,42	1,6	1,82	2,04	2,28
	kg			22,1	27,5	33,3	36,6	39,3	42,7	49,9
1800	m ²			1,03	1,28	1,60	1,79	2,04	2,30	2,56
	kg			25,6	30,1	35,6	39,1	44,6	49,7	55,6
2000	m ²			1,14	1,42	1,78	1,99	2,28	2,56	2,84
	kg			28,0	33,8	39,4	44,8	50,3	55,7	61,2

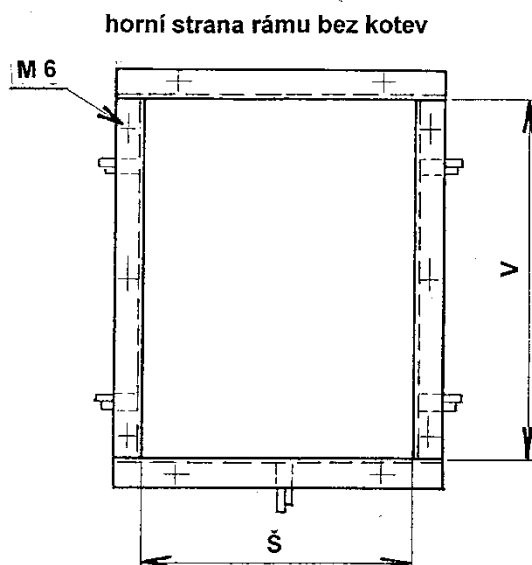
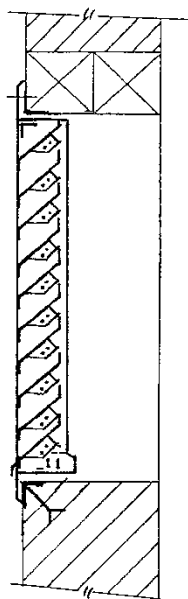
Poznámka

š x v = jmenovitý rozměr = velikost otvoru pro osazení žaluzie do potrubí, do zdi, apod.

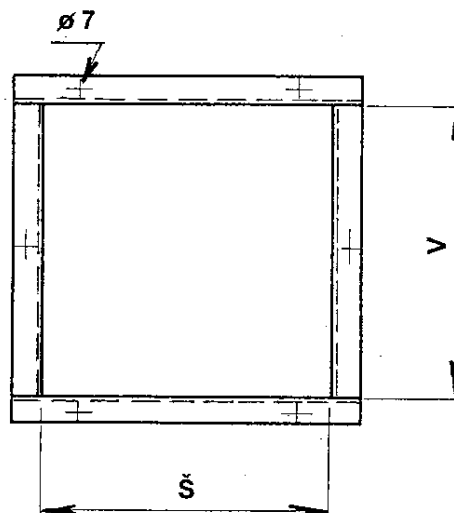
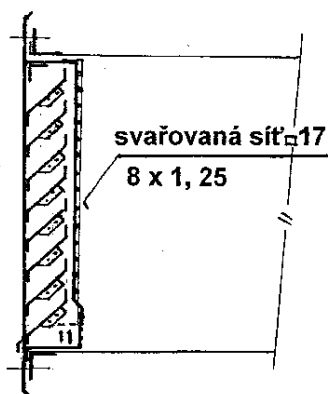
Vypracoval:	Datum:	Schválil:	Datum:	Revizi provedl:	Datum:
P. Kozák	01. 07. 2016	P. Kozák	01. 07. 2016	-	-

Příloha č. 2

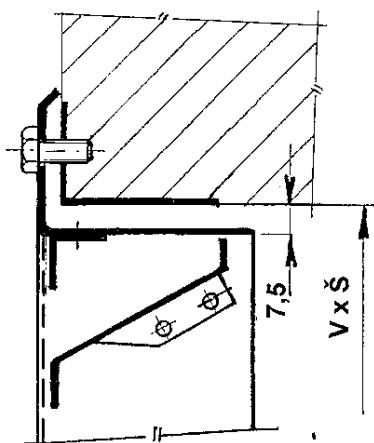
Upevnění ve zdivu na pozdní rám



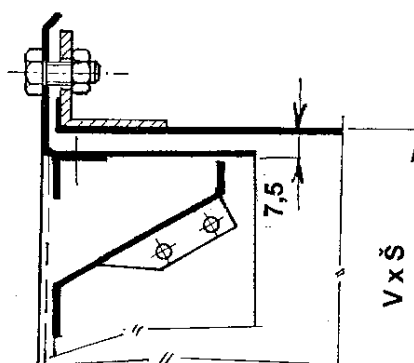
Upevnění na potrubí



detail upevnění ve zdivu

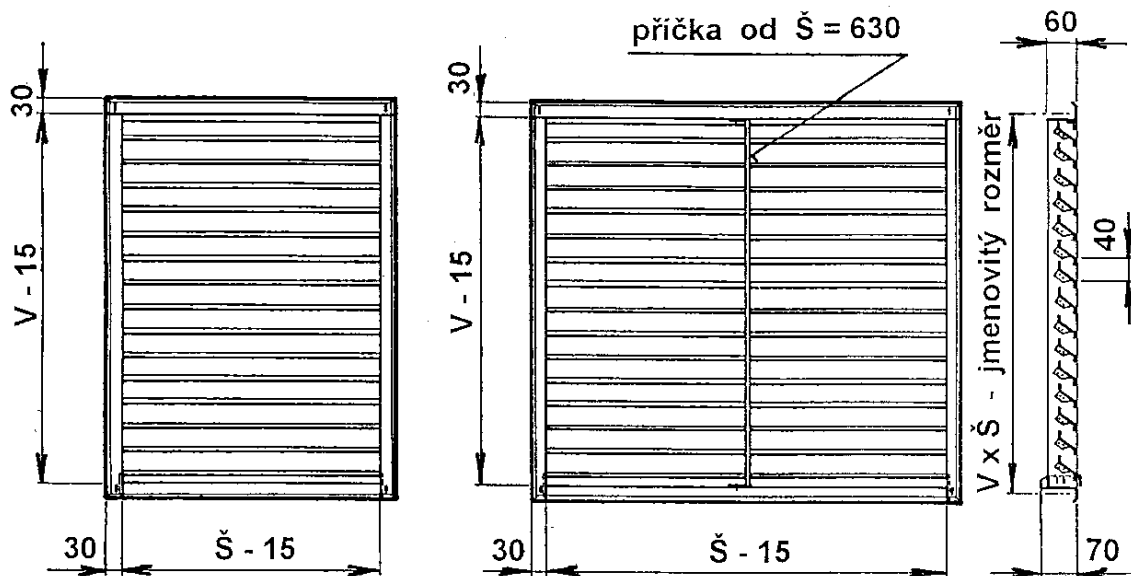


detail upevnění na potrubí



Vypracoval:	Datum:	Schválil:	Datum:	Revizi provedl:	Datum:
P. Kozák	01. 07. 2016	P. Kozák	01. 07. 2016	-	-

Příloha č. 3



š	v	m	z	x	počet otvorů	kg
400	400	----	415	415	4	1,8
	630			2,3		
	800			2,6		
	1000			6	507,5	3,0
	1250				632,5	3,6
	1400				707,5	3,8
	1600				807,5	4,2
500	400	----	515	415	4	2,0
	630			2,5		
	800			2,9		
	1000			6	507,5	3,2
	1250				632,5	3,7
	1400				707,5	4,0
	1600				807,5	4,4
630	400	----	645	415	4	2,3
	630			2,8		
	800			3,1		
	1000			6	507,5	3,5
	1250				632,5	4,1
	1400				707,5	4,4
	1600				807,5	4,7
	1800	600	607,5	8	5,1	
	2000		707,5		5,9	
800	400	----	815	415	4	2,6
	630			3,0		
	800			3,4		
	1000			6	507,5	3,8
	1250				632,5	4,2
	1400				707,5	4,6
	1600				807,5	5,0
	1800	600	607,5	8	5,5	
	2000		707,5		5,9	

Vypracoval:	Datum:	Schválil:	Datum:	Revizi provedl:	Datum:
P. Kozák	01. 07. 2016	P. Kozák	01. 07. 2016	-	-



Technické podmínky

číslo:

TP 03--2016

Protidešť'ové žaluzie průmyslové PŽA – P II.

strana:

8/11

Příloha č. 3

š	v	m	z	x	počet otvorů	kg
1000	400	----	507,5	415	6	2,9
	630			645		3,4
	800			815		3,8
	1000			507,5	8	4,2
	1250			632,5		4,7
	1400	707,5		5,0		
	1600	807,5		5,4		
	1800	600		607,5	10	5,8
	2000			707,5		6,3
1250	400	----	632,5	415	6	3,4
	630			645		3,8
	800			815		4,2
	1000			507,5	8	4,7
	1250			632,5		5,1
	1400	707,5		5,4		
	1600	807,5		5,9		
	1800	600		607,5	10	6,3
	2000			707,5		6,8
1400	400	----	707,5	415	6	3,7
	630			645		4,2
	800			815		4,6
	1000			507,5	8	5,2
	1250			632,5		5,5
	1400	707,5		6,0		
	1600	807,5		6,3		
	1800	600		607,5	10	6,7
	2000			707,5		7,1
1600	400	----	807,5	415	6	4,1
	630			645		4,6
	800			815		4,9
	1000			507,5	8	5,3
	1250			632,5		5,8
	1400	707,5		6,1		
	1600	807,5		6,6		
	1800	600		607,5	10	7,0
	2000			707,5		7,4
1800	400	600	607,5	415	8	4,5
	630			645		4,9
	800			815		5,2
	1000			507,5	10	5,7
	1250			632,5		6,2
	1400			707,5		6,5
	1600			807,5		7,0
	1800			607,5	12	7,4
	2000			707,5		7,6

Vypracoval:	Datum:	Schválil:	Datum:	Revizi provedl:	Datum:
P. Kozák	01. 07. 2016	P. Kozák	01. 07. 2016	-	-



Technické podmínky

číslo:

TP 03--2016

Protidešť'ové žaluzie průmyslové PŽA – P II.

strana:

9/11

Příloha č. 3

š	v	m	z	x	počet otvorů	kg
2000	400	600	707,5	415	8	4,9
	630			5,3		
	800			5,6		
	1000			507,5	10	6,1
	1250			632,5		6,4
	1400			707,5		7,0
	1600			807,5		7,4
	1800			607,5	12	7,7
	2000			707,5		8,3

Spojovací materiál:

pro pozední rám: šroub M6 x 16 ČSN EN ISO 4018

pro upevňovací rám: šroub M6 x 16 ČSN EN ISO 4018
matice M6 ČSN EN ISO 4034

Poznámka:

Při objednávce protidešť'ové žaluzie s pozedním rámem, nebo s upevňovacím rámem, je žaluzie s rámem spojena všemi šrouby při výrobě.

Pozední rám je opatřen otvory se závitem M6, upevňovací rám (protipříruba na potrubí) má otvor $\varnothing 7$ mm.

Vypracoval:	Datum:	Schválil:	Datum:	Revizi provedl:	Datum:
P. Kozák	01. 07. 2016	P. Kozák	01. 07. 2016	-	-



Technické podmínky

číslo:

TP 03--2016

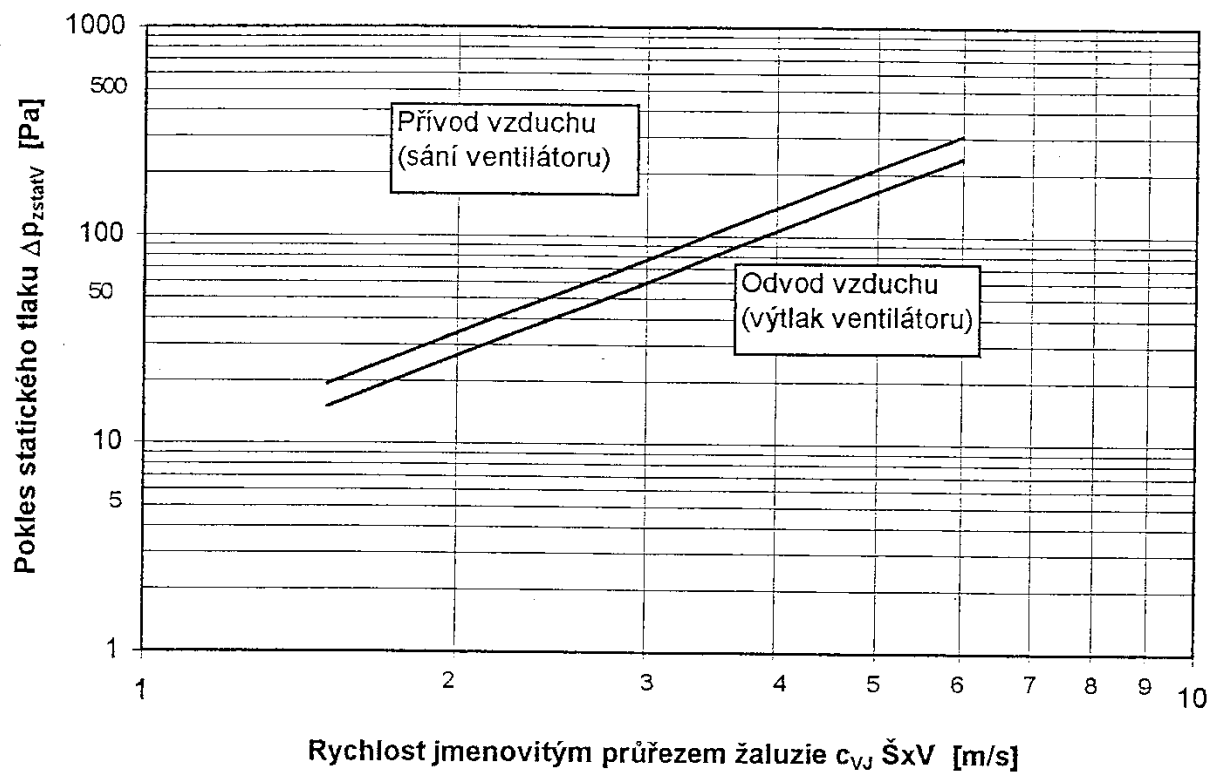
Protidešťové žaluzie průmyslové PŽA – P II.

strana:

10/11

Příloha č. 4

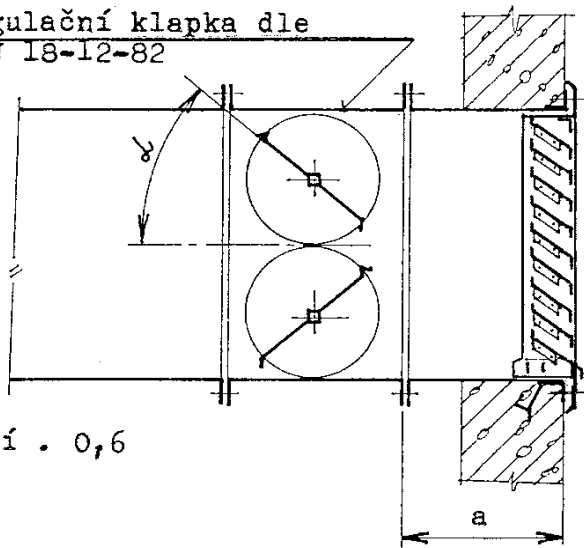
Pokles statického tlaku protidešťové žaluzie PŽA P II



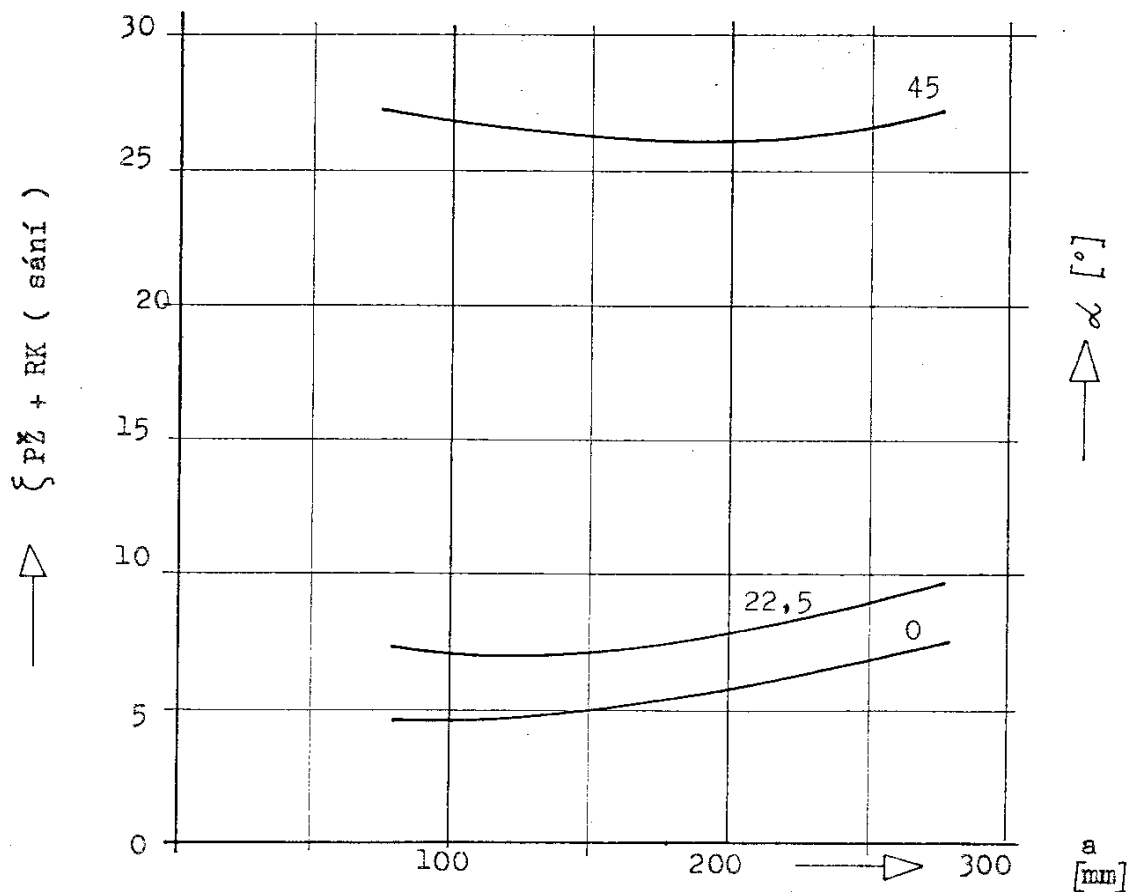
Vypracoval:	Datum:	Schválil:	Datum:	Revizi provedl:	Datum:
P. Kozák	01. 07. 2016	P. Kozák	01. 07. 2016	-	-

Příloha č. 5

Vliv vzdálenosti mezi žaluzií a regulační klapkou na tlakové ztráty

 Regulační klapka dle
TPJ 18-12-82


$$\xi_{\text{výfuk}} = \xi_{\text{sání}} \cdot 0,6$$



Poznámka

Pro zcela otevřené regulační klapky (jako uzavírací) je nejmenší ztráta při bezprostředním umístění klapky za žaluzií.

Vypracoval:	Datum:	Schválil:	Datum:	Revizi provedl:	Datum:
P. Kozák	01. 07. 2016	P. Kozák	01. 07. 2016	-	-