



Technické podmínky

číslo:

TP 07--2016

Regulační klapky RK 120

strana:

1/12

TECHNICKÉ PODMÍNKY

Výrobek:

**REGULAČNÍ KLAPKY
RK 120**

Výrobce:

EKOM vzduchotechnika, s.r.o.
Bezděčín 124
293 01 Mladá Boleslav

tel: 326 733 749
fax: 326 735 674
e-mail: ekom@ekom-vzt.cz
www.ekom-vzt.cz

Vypracoval:	Datum:	Schválil:	Datum:	Revizi provedl:	Datum:
P. Kozák	03. 07. 2016	P. Kozák	03. 07. 2016	-	-



Technické podmínky

číslo:

TP 07--2016

Regulační klapky RK 120

strana:

2/12

Tyto technické podmínky určují vlastnosti dodávaného výrobku.

Platí pro výrobu a přejímání.

Rozměry jsou v mm, hmotnost je v kg.

I. VŠEOBECNĚ

Popis výrobku

Regulační klapka je sestavena z rámu, listů, ozubených kol, čepů a ovládání.

Rám klapky je z ohýbaných plechových profilů. Listy jsou lisované z plechu a nasazené na čtyřhranné čepy převodových kol s čelním ozubením. Kola se otáčejí s čepem uloženými ve vylisovaných otvorech rámu klapky.

Listy klapky jsou při otáčení protiběžné. Ovládání klapky je ruční nebo pomocí servopohonu.

Funkcí výrobku je regulovat průtok vzduchu škrcením průřezu s možností jeho uzavření.

Použití

Výrobek je určen k použití v systémech klimatizačních a větracích zařízení, k osazení na zeď nebo do potrubí, případně k řízení výkonu výměníků obtokem tam, kde teplota nepřesáhne hodnoty od $-20\text{ }^{\circ}\text{C}$ do $+80\text{ }^{\circ}\text{C}$. Při ovládání klapky servopohonem od $-20\text{ }^{\circ}\text{C}$ do $+50\text{ }^{\circ}\text{C}$.

Tlakový rozdíl při použití klapky v potrubí může dosahovat hodnoty max. 2000 Pa.

Předností klapky je lehká ovladatelnost, odolnost proti korozi a nižší stavební hloubka. Klapka není vzduchotěsná.

Objednání

V objednávce je nutné uvést:

- počet kusů
- název výrobku
- velikost
- druh ovládání
- číslo technických podmínek

Současně s klapkou je možné objednat pozední rám nebo protipříruby dle přílohy č. 5 a 6 těchto TP.

Příklad 1:

Regulační klapka pozinkovaná osazená do otvoru ve zdivu ovládaná ručně pákou (v dosahu obsluhy):

3 kusy regulační klapka pozinkovaná 400 x 605

3 kusy ovládání R, TP 07-2016

3 kusy pozední rám 400 x 605

Příklad 2:

Regulační klapka osazená do otvoru ve zdivu, umístěná vysoko, ovládaná ručně pákou s táhlem:

2 kusy regulační klapka pozinkovaná 800 x 905

2 kusy ovládání RD – L = 2000, TP 07-2016

2 kusy pozední rám 800 x 905

Příklad 3:

1 kus regulační klapka pozinkovaná 800 x 805, TP 07-2016

1 kus ovládání S (servopohonem), standardní výbava, 2 kusy protipříruba

Příklad 4:

2 kusy regulační klapka pozinkovaná 1000 x 1005, TP 07-2016

2 kusy ovládání S (servopohonem),

2 kusy pozední rám 1000 x 1005

Příklad 5:

2 kusy regulační klapka pozinkovaná 630 x 705, TP 05-2016

2 kusy ovládání SM – s přípravou pro ovládání servopohonem (s unašečem)

Vypracoval:	Datum:	Schválil:	Datum:	Revizi provedl:	Datum:
P. Kozák	03. 07. 2016	P. Kozák	03. 07. 2016	-	-



Technické podmínky

číslo:

TP 07--2016

Regulační klapky RK 120

strana:

3/12

Pokyny pro obsluhu

Při uvádění do provozu je třeba věnovat zvláštní pozornost čistotě ozubených kol jednotlivých listů klapky a odstranit z ozubení cizí tělesa (např. stavební nečistoty, atd.), které by blokovaly chod ovládacího mechanismu.

Obsluha spočívá v přestavení polohy listů podle požadovaného regulačního režimu. Provádí se ručně pákou, nebo pákou s táhlem se zajištěním nastavitelné polohy, nebo ovládacími prvky automatické regulace.

Údržba spočívá v očištění zubů převodových kol, případně dosedacích ploch jednotlivých listů v intervalu dle provozních podmínek (min. 1x za 3 měsíce) a na přimazávání čepů listů olejem.

Klapka s ohledem na svoji konstrukci a užití nepotřebuje náhradní díly. V případě poškození doporučuje výrobce odeslání klapky k výrobci k opravě, nebo provedení opravy formou servisní služby.

II. TECHNICKÉ POŽADAVKY

Rozdělení výrobků

Regulační klapky pozinkované jsou vyráběny ve 135 velikostech ve vybraných rozměrech geometrické řady. Navazují na rozměrovou řadu čtyřhranného vzduchotechnického potrubí.

Ovládání

Ovládání regulačních klapek pozinkovaných je:

- ruční s označením „R“ nebo „RD“
- servopohonem s označením „S“

Standardním ovládním („R“) je ruční ovládací páka umístěná na klapce se zajištěním polohy. Pokud je klapka umístěna vysoko mimo dosah obsluhy, použije se spojovací páka s táhlem („RD“). Za označením je nutné uvést potřebnou délku táhla L jako násobek 500, max. 2500 mm.

Každá klapka je samostatně ovládaná ručně, nebo servopohonem. Druh ovládání musí být určen v objednávce.

Standardní výbava při ovládní klapky servopohonem:

- servopohon
- pomocný spínač dvojitý

Další možnosti výbavy při ovládní klapky servopohonem viz příloha č. 3 a 4 těchto TP.

Ruční ovládní klapky „R“ a „RD“ a ovládní „S“ lze umístit na pravou nebo levou stranu klapky. Základní umístění ovládní při čelním pohledu na klapku je vlevo dole.

Hlavní parametry

Rozměry, průtočné plochy, hmotnosti a přiřazení servopohonů viz příloha č. 1 těchto TP, tlakové ztráty viz příloha č. 7 těchto TP.

Použité materiály

Rám, listy a dorazové lišty krajních listů jsou z pozinkovaných plechů DX51D+Z275MAC, převodová kola a čepy jsou z PP. Díly ovládacího mechanismu jsou z pozinkovaného ocelového plechu. Pozední rám (pokud je požadován) je z ocelového plechu opatřeného základním nátěrem, protipříruba (pokud je požadována) je z pozinkovaného plechu a rohovníků (R spoj 30).

Povrchová úprava

Pozinkované materiály jsou bez povrchové úpravy, ostatní díly dle bodu 8 těchto TP.

Vypracoval:	Datum:	Schválil:	Datum:	Revizi provedl:	Datum:
P. Kozák	03. 07. 2016	P. Kozák	03. 07. 2016	-	-



Technické podmínky

číslo:

TP 07--2016

Regulační klapky RK 120

strana:

4/12

Požadavky na provedení

Po sestavení musí mít klapka lehký chod a zaručovat bezchybnou funkčnost.

Značení

Výrobek je označen samolepícím štítkem:

- název a adresa výrobce,
- označení výrobku a velikost,
- číslo zakázky,
- hmotnost.

Štítek je umístěn na boku klapky nad ovládáním. Označení poloh klapky – otevřeno „O“ a zavřeno „Z“ je umístěno na boku klapky u ovládání.

III. ZKOUŠENÍ

Po sestavení klapky se zkouší lehkost chodu klapky, zavírání listů, při ovládání „S“ správnost zapojení a nastavení koncových poloh.

IV. PŘEJÍMÁNÍ A DODÁVÁNÍ

Přejímání

Provádí se obvykle po montáži celého zařízení. Při převzetí se kontroluje:

- rozměry
- kompletnost výrobku
- otáčení listů pomocí ovládání („R“, „S“)

Při samostatné dodávce regulačních klapek pozinkovaných se převzetí provádí u výrobce, nebo dle příslušné smlouvy.

Dodávání

Výrobek je dodáván smontovaný. Při objednávce regulační klapky pozinkované s pozedním rámem jsou oba tyto díly s klapkou spojeny všemi šrouby. Při objednávce regulační klapky pozinkované s protipřírubou (R 30) jsou oba tyto díly spojeny šrouby v rozích a stahovacími svorkami C.

Z celkového počtu šroubových spojů pro jednu protipřírubu nebo pozední rám, je nutné jeden ze spojů opatřit vějířovými podložkami.

Při dodávce samostatné regulační klapky pozinkované (bez pozedního rámu), je klapka opatřena pouze 4 šikmými oválnými otvory v rozích z obou stran rámu klapky.

Při ručním ovládání je předmětem dodávky ovládací mechanismus, případně prodlužovací táhlo se zajišťovacím mechanismem polohy klapky.

Při ovládání klapky servopohonem „S“ je rozsah dodávky určen požadavkem zákazníka. Základní rozsah vybavení při ovládání „S“ viz příloha č. 3 a 4 těchto TP.

Dodávaný typ servopohonu viz příloha č. 1 těchto TP.

Vypracoval:	Datum:	Schválil:	Datum:	Revizi provedl:	Datum:
P. Kozák	03. 07. 2016	P. Kozák	03. 07. 2016	-	-



Technické podmínky

číslo:

TP 07--2016

Regulační klapky RK 120

strana:

5/12

V. BALENÍ, DOPRAVA, SKLADOVÁNÍ

Výrobek je dodáván nebalený. Doprava se provádí běžnými krytými dopravními prostředky. Skladování je nutné zajistit v suchých a krytých prostorech.

VI. DODATEK

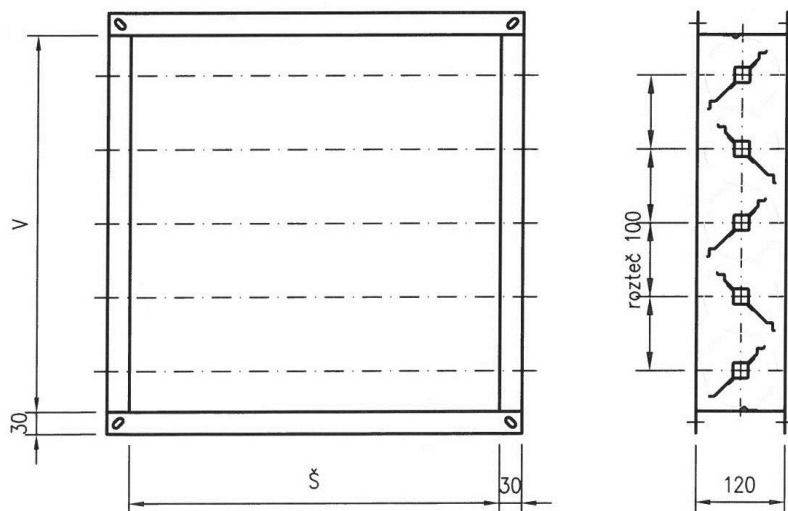
Veškeré odchylky od těchto technických podmínek je nutné projednat s výrobcem a stanovit v příslušné smlouvě.

1. Přílohy

- č. 1 – Rozměry, hmotnosti, průtočné plochy, přiřazení servopohonů
- č. 2 - Ovládání
- č. 3 – Ovládání servopohonem – možnosti provedení
- č. 4 – Možnosti sestavení klapky a příslušenství
- č. 5 – Připojovací rozměry
- č. 6 – Tlakové ztráty

Vypracoval:	Datum:	Schválil:	Datum:	Revizi provedl:	Datum:
P. Kozák	03. 07. 2016	P. Kozák	03. 07. 2016	-	-

Příloha č. 1

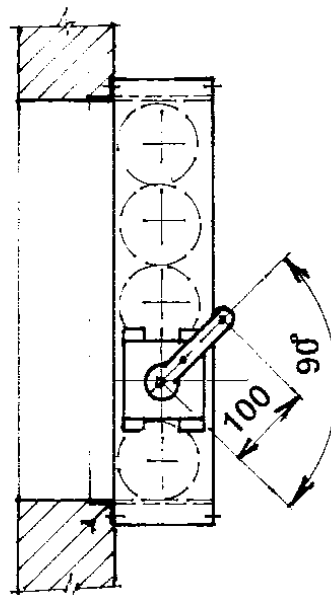
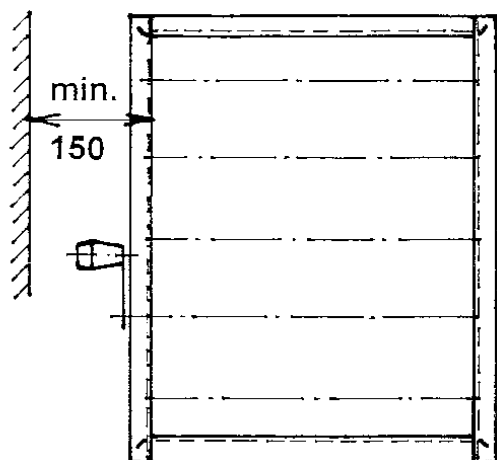


rozměr		Průtočné plochy (m ²) Hmotnosti (kg)								
		205	305	405	505	605	705	805	905	1005
š	v									
200	m ²	0,03	0,05	0,06	0,08	0,09	0,1	0,12	0,14	0,15
	kg	2,1	2,6	3,2	3,8	4,3	4,9	5,5	6,1	6,6
225	m ²	0,03	0,05	0,07	0,09	0,1	0,12	0,14	0,16	0,17
	kg	2,2	2,8	3,4	4,0	4,6	5,2	5,8	6,4	7,0
250	m ²	0,04	0,06	0,08	0,1	0,12	0,14	0,15	0,17	0,19
	kg	2,4	3,0	3,6	4,2	4,8	5,4	6,1	6,7	7,3
280	m ²	0,04	0,06	0,09	0,11	0,13	0,15	0,17	0,20	0,22
	kg	2,5	3,2	3,8	4,5	5,1	5,7	6,4	7,0	7,7
315	m ²	0,05	0,07	0,10	0,12	0,15	0,17	0,20	0,22	0,25
	kg	2,7	3,4	4,1	4,8	5,5	6,1	6,9	7,6	8,2
355	m ²	0,05	0,08	0,11	0,14	0,17	0,19	0,22	0,25	0,28
	kg	2,9	3,7	4,4	5,1	5,9	6,5	7,3	8,0	8,8
400	m ²	0,06	0,09	0,12	0,16	0,19	0,22	0,25	0,28	0,31
	kg	3,2	3,9	4,7	5,6	6,3	7,1	7,9	8,7	9,4
450	m ²	0,07	0,1	0,14	0,18	0,21	0,25	0,28	0,32	0,35
	kg	3,4	4,3	5,1	6,0	6,8	7,6	8,1	9,2	10,1
500	m ²	0,08	0,12	0,16	0,20	0,24	0,28	0,32	0,35	0,39
	kg	3,7	4,6	5,5	6,4	7,3	8,1	9,0	9,9	10,8
560	m ²	0,09	0,13	0,18	0,22	0,26	0,31	0,35	0,40	0,44
	kg	4,1	5,0	5,9	6,9	7,9	8,8	9,7	10,7	11,6
630	m ²	0,10	0,15	0,20	0,25	0,30	0,35	0,40	0,45	0,50
	kg	4,4	5,5	6,5	7,5	8,5	9,6	10,6	11,6	12,6
710	m ²	0,11	0,17	0,22	0,28	0,34	0,39	0,45	0,51	0,56
	kg	4,9	6,0	7,0	8,2	9,3	10,3	11,4	12,6	13,7
800	m ²	0,12	0,19	0,25	0,32	0,38	0,44	0,51	0,57	0,64
	kg	5,4	6,6	7,7	9,0	10,2	11,3	12,5	13,8	15,0
900	m ²	0,14	0,21	0,28	0,36	0,43	0,50	0,57	0,64	0,72
	kg	5,9	7,2	8,4	9,8	11,1	12,3	13,6	15,0	16,3
1000	m ²	0,16	0,24	0,32	0,40	0,48	0,56	0,64	0,72	0,80
	kg	6,5	7,9	9,3	10,7	12,1	13,5	14,9	16,4	17,8

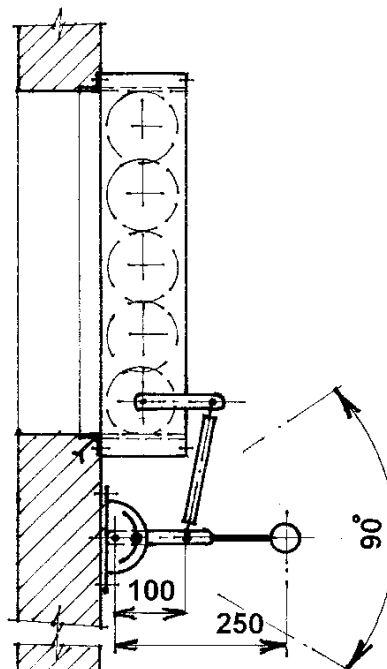
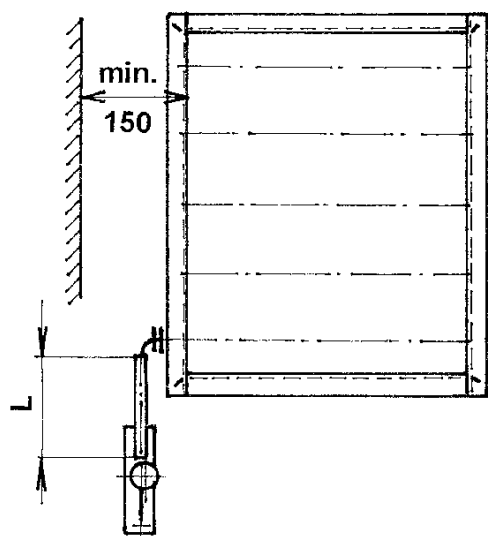
Vypracoval:	Datum:	Schválil:	Datum:	Revizi provedl:	Datum:
P. Kozák	03. 07. 2016	P. Kozák	03. 07. 2016	-	-

Příloha č. 2

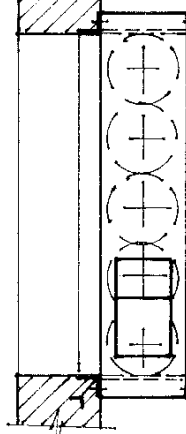
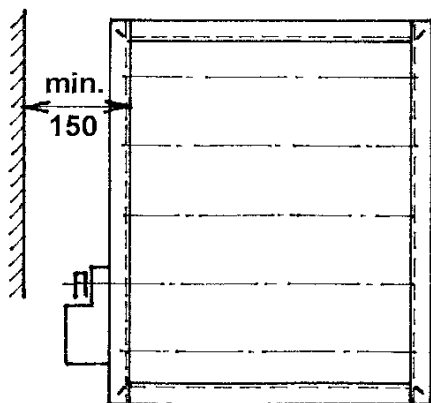
OVLÁDÁNÍ RUČNÍ „R“



OVLÁDÁNÍ RUČNÍ „RD“



OVLÁDÁNÍ SERVOPOHONEM „S“



Vypracoval:	Datum:	Schválil:	Datum:	Revizi provedl:	Datum:
P. Kozák	03. 07. 2016	P. Kozák	03. 07. 2016	-	-



Technické podmínky

číslo:

TP 07--2016

Regulační klapky RK 120

strana:

8/12

Příloha č. 3

REGULAČNÍ KLAPKY s plochou menší než 0,20 m ²	BELIMO LM 230, 5 Nm pomocný spínač dvojitý S 2 A	se signalizací polohy klapky
	BELIMO LM 230 A, 5 Nm	bez signalizace poloh klapky
REGULAČNÍ KLAPKY s plochou větší než 0,20 m ²	BELIMO NM 230 A, 10 Nm pomocný spínač dvojitý S 2 A	se signalizací poloh klapky
	BELIMO NM 230 A, 10 Nm	bez signalizace poloh klapky

Poznámka:

Uvedené ovládání regulačních klapek je pro napětí 230V. Na přání zákazníka je možné dodat servopohony i pro napětí 24V.

Sortiment servopohonů BELIMO umožňuje i jiné způsoby ovládání (např. spojité, multifunkční) – tyto varianty je nutné uvést v objednávce.

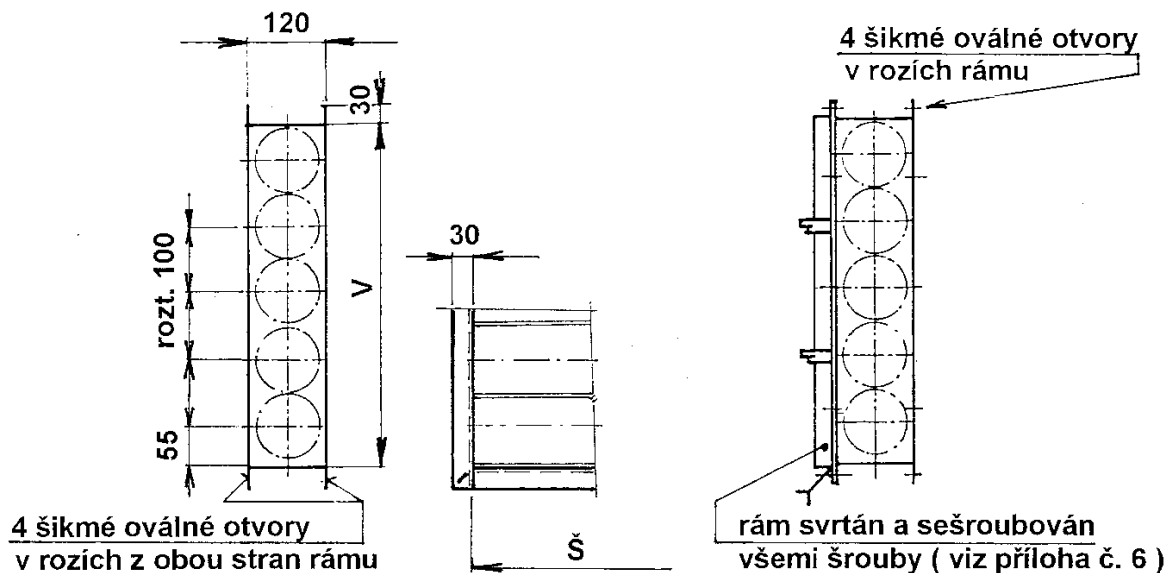
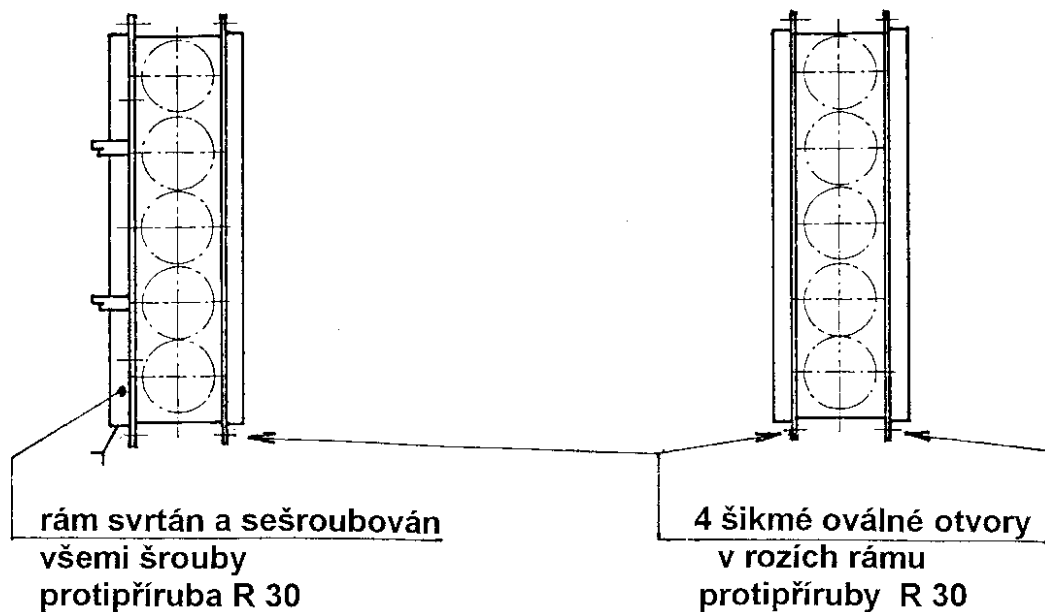
Jako další příslušenství lze k těmto servopohonům dodat pomocné spínače S 1 A (S 2 A), případně potenciometry zpětné vazby typu P 140 A až P 10 000 A (140 ÷ 10 000 Ohmů).

Pro zvláštní případy instalace regulačních klapek nabízí výrobce servopohonů příslušenství pro ovládání klapek pomocí táhla, omezovače pracovního úhlu, kulové čepy, apod.

Tato zvláštní příslušenství nejsou součástí standardní dodávky a jejich použití je nutné vždy projednat s výrobcem regulačních klapek.

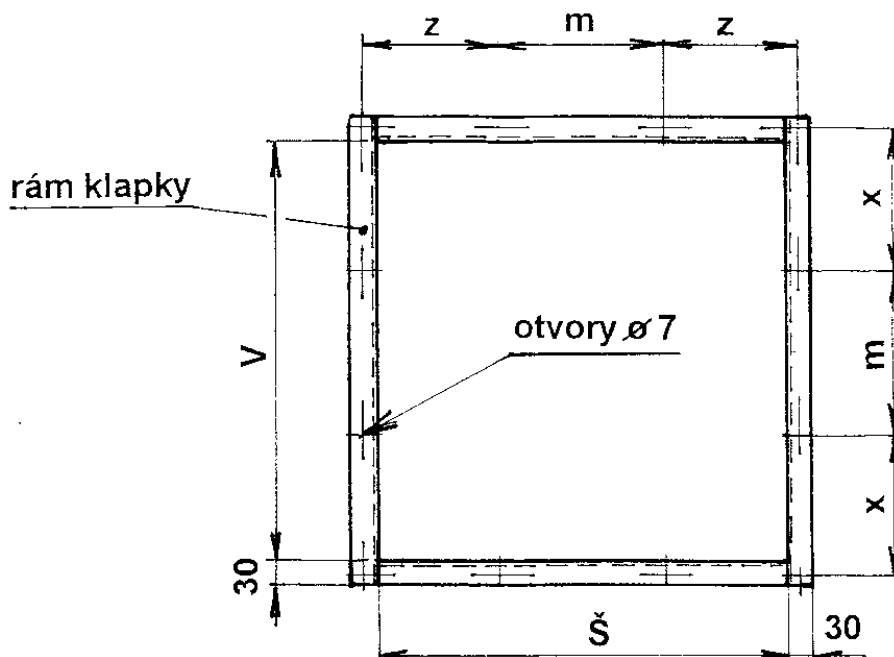
Vypracoval:	Datum:	Schválil:	Datum:	Revizi provedl:	Datum:
P. Kozák	03. 07. 2016	P. Kozák	03. 07. 2016	-	-

Příloha č. 4

Regulační klapka samostatná RK
Regulační klapka s pozedním rámem RK - R

Regulační klapka s pozedním rámem a s protipřírubou RK - RP
Regulační klapka se dvěma protipřírubami RK - 2P


Vypracoval:	Datum:	Schválil:	Datum:	Revizi provedl:	Datum:
P. Kozák	03. 07. 2016	P. Kozák	03. 07. 2016	-	-

Příloha č. 5/1



Při dodávce samostatné regulační klapky pozinkované (bez pozedního rámu), je klapka opatřena pouze 4 šikmými oválnými otvory v rozích z obou stran rámu klapky.

š	v	m	z	x	počet otvorů
200	210			-	4
	310				
	410			222	6
	510			172	8
	610	200	-	222	10
	710			172	12
	810			222	
	910			172	
	1010			222	
	225	210			-
310					
410				222	6
510				172	8
610		200	-	222	10
710				172	12
810				222	
910				172	
1010				222	
250		210			-
	310				
	410			222	6
	510			172	8
	610	200	-	222	10
	710			172	12
	810			222	
	910			172	
	1010			222	

š	v	m	z	x	počet otvorů
280	210			-	4
	310				
	410			222	6
	510			172	8
	610	200	-	222	10
	710			172	12
	810			222	
	910			172	
	1010			222	
	315	210			-
310					
410				222	6
510				172	8
610		200	-	222	10
710				172	12
810				222	
910				172	
1010				222	
355		210			-
	310				
	410			222	6
	510			172	8
	610	200	-	222	10
	710			172	12
	810			222	
	910			172	
	1010			222	

Vypracoval:	Datum:	Schválil:	Datum:	Revizi provedl:	Datum:
P. Kozák	03. 07. 2016	P. Kozák	03. 07. 2016	-	-



Technické podmínky

číslo:

TP 07--2016

Regulační klapky RK 120

strana:

11/12

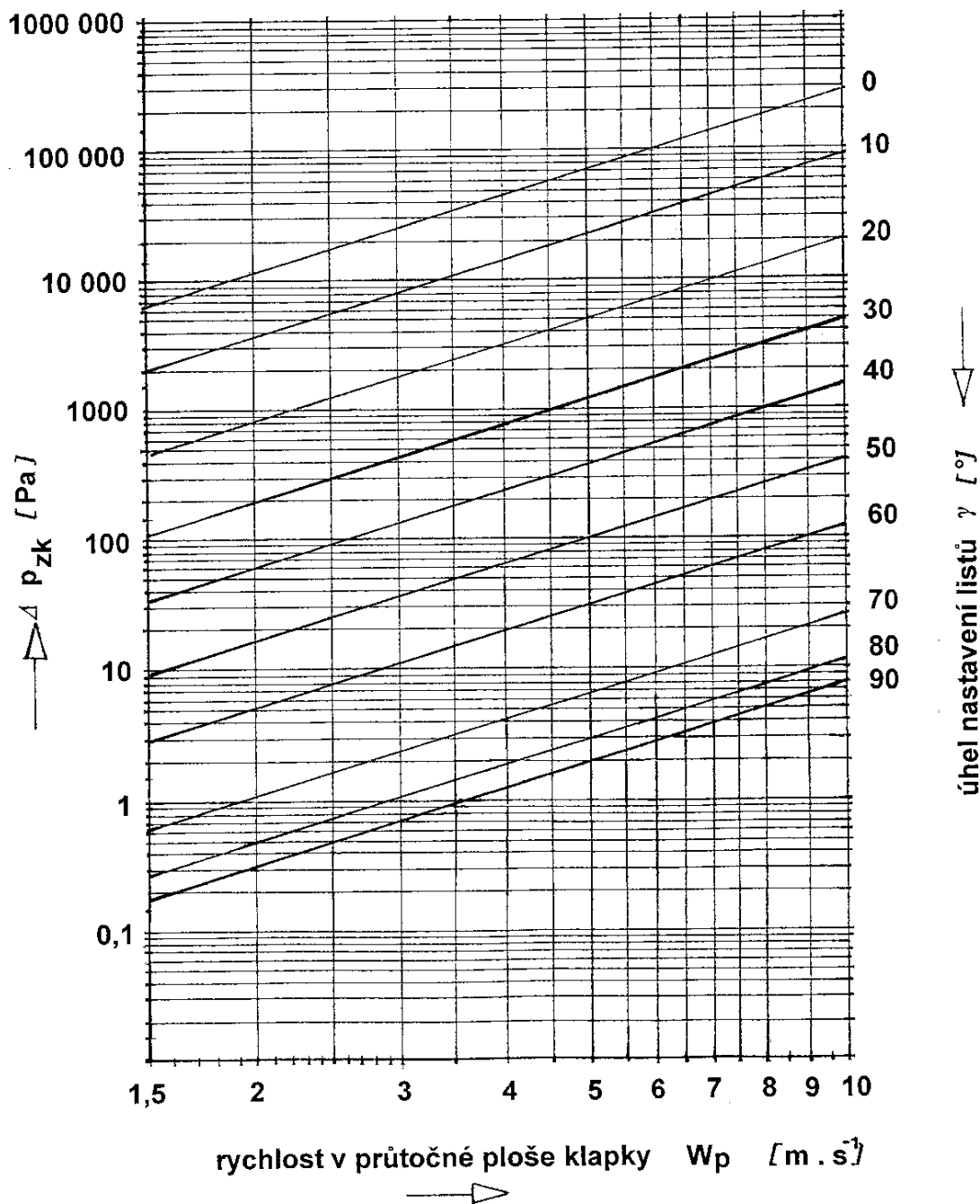
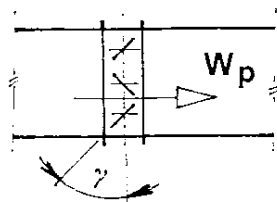
Příloha č.5/2

š	v	m	z	x	počet otvorů
400	210			-	6
	310				
	410			222	8
	510			172	10
	610	200	217	222	12
	710			172	14
	810			222	16
	910			172	18
	1010			222	20
	450	210			-
310					
410				222	8
510				172	10
610		200	242	222	12
710				172	14
810				222	16
910				172	18
1010				222	20
500		210			-
	310				
	410			222	10
	510			172	12
	610	200	167	222	14
	710			172	16
	810			222	18
	910			172	20
	1010			222	22
	560	210			-
310					
410				222	10
510				172	12
610		200	197	222	14
710				172	16
810				222	18
910				172	20
1010				222	22
630		210			-
	310				
	410			222	10
	510			172	12
	610	200	232	222	14
	710			172	16
	810			222	18
	910			172	20
	1010			222	22
	810			222	24
	910			172	26
	1010			222	28

š	v	m	z	x	počet otvorů
710	210			-	10
	310				
	410			222	12
	510			172	14
	610	200	172	222	16
	710			172	18
	810			222	20
	910			172	22
	1010			222	24
	800	210			-
310					
410				222	12
510				172	14
610		200	217	222	16
710				172	18
810				222	20
910				172	22
1010				222	24
900		210			-
	310				
	410			222	14
	510			172	16
	610	200	242	222	18
	710			172	20
	810			222	22
	910			172	24
	1010			222	26
	1000	210			-
310					
410				222	14
510				172	16
610		200	167	222	18
710				172	20
810				222	22
910				172	24
1010				222	26

Vypracoval:	Datum:	Schválil:	Datum:	Revizi provedl:	Datum:
P. Kozák	03. 07. 2016	P. Kozák	03. 07. 2016	-	-

Příloha č. 6



Poznámka: měřena regulační klapka velikosti 500 x 610 mm

Vypracoval:	Datum:	Schválil:	Datum:	Revizi provedl:	Datum:
P. Kozák	03. 07. 2016	P. Kozák	03. 07. 2016	-	-