



Technické podmínky

číslo:

TP 15--2018

STŘÍŠKY KRUHOVÉ

strana:

1/3

TECHNICKÉ PODMÍNKY

Výrobek:

STŘÍŠKY KRUHOVÉ

Výrobce:

EKOM vzduchotechnika, s.r.o.
Bezděčín 124
293 01 Mladá Boleslav

tel: 326 733 749
fax: 326 735 674
e-mail: ekom@ekom-vzt.cz
www.ekom-vzt.cz

Vypracoval:	Datum:	Schválil:	Datum:	Revizi provedl:	Datum:
P. Kozák	05. 01. 2018	P. Kozák	05. 01. 2018	-	-

Popis výrobku:

Stříška kruhová je vyrobena z pozinkovaného plechu a profilové oceli. Držáky stříšky jsou opatřeny základním nátěrem. Dle přání zákazníka je možné stříšky vyrobit z měděného nebo nerezového plechu.

Rozsah použití:

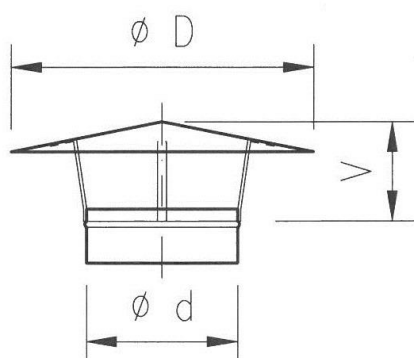
Stříšky se používají u svislých kruhových potrubí sk. I a II, kterými je nasávána nebo vyfukována vzdušina. Částečně zamezují vnikání vody a sněhu do potrubí.

Objednávání:

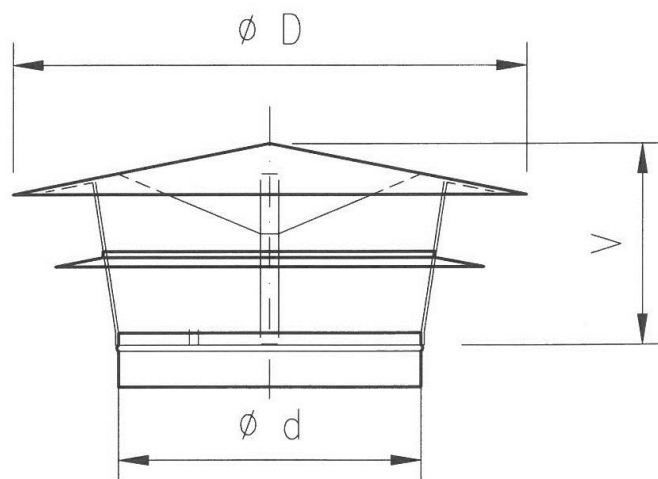
V objednávce je nutné uvést:

- a) počet kusů
- b) název výrobku
- c) velikost
- d) číslo technických podmínek

Příklad : 3 ks stříška DN 400 dle TP 15-2018



Provedení I.
vel.: DN 80 – 355



Provedení II.
vel.: DN 400 – 1250

Vypracoval:	Datum:	Schválil:	Datum:	Revizi provedl:	Datum:
P. Kozák	05. 01. 2018	P. Kozák	05. 01. 2018	-	-



ROZMĚRY A HMOTNOST

Velikost	80	100	125	160	200	250	315	355	400	450
$\varnothing d$ (mm)										
$\varnothing D$ (mm)	160	200	250	315	400	500	630	710	670	750
V (mm)	65	85	85	125	155	165	205	235	270	300
Hmotnost (kg)	0,5	0,6	0,8	1,7	2,6	3,5	5,3	6,2	11,1	12,3

Velikost	500	560	630	710	800	900	1000	1120	1250
$\varnothing d$ (mm)									
$\varnothing D$ (mm)	850	950	1000	1200	1400	1500	1700	1800	2000
V (mm)	335	375	415	470	510	570	650	695	710
Hmotnost (kg)	16,0	23,0	28,0	46,0	54,0	63,0	82,0	92,0	108,0

Vypracoval:	Datum:	Schválil:	Datum:	Revizi provedl:	Datum:
P. Kozák	05. 01. 2018	P. Kozák	05. 01. 2018	-	-