



TECHNICKÉ PODMÍNKY

Výrobek:

**Regulační klapky
JEDNOLISTÉ KRUHOVÉ
RKJK**

Výrobce:

EKOM vzduchotechnika, s.r.o.
Bezděčín 124
293 01 Mladá Boleslav

tel: 326 733 749
fax: 326 735 674
e-mail: ekom@ekom-vzt.cz
www.ekom-vzt.cz

Vypracoval:	Datum:	Schválil:	Datum:	Revizi provedl:	Datum:	Schválil:	Datum:
P. Kozák	03. 07. 2016	P. Kozák	03. 07. 2016	J.Říha	17.03.2023	P. Kozák	17.03.2023



1. Popis výrobku:

Regulační klapka je složena z pláště, přírub, listu, čepů, ovládání. Pro klapky do potrubí SPIRO je plášť klapky bez přírub. Klapky jsou zhotovovány z pozinkovaného plechu, ovládací mechanismus je galvanicky zinkovaný. Připojovací rozměry klapky odpovídají řadě kruhového potrubí. Po dohodě je možné vyrobit i klapky atypických rozměrů.

Při ovládnání „R“ je klapka vybavena ovládací pákou

Při ovládnání „S“ je klapka osazena servopohonem typu BELIMO

Při ovládnání „SM“ je klapka s volným koncem hřídele (příprava pro osazení servopohonu)

2. Rozsah použití:

Výrobek je určen k použití u větracích a klimatizačních zařízení pro regulaci, případně k uzavření průtoku vzduchu. Uzavřená klapka není vzduchotěsná. Výrobek lze použít pro vzdušniny bez abrazivních, chemických a lepkavých příměsí. Teplotní rozsah použití je od -40°C do $+80^{\circ}\text{C}$, při ovládnání servopohonem je teplotní rozsah od -20°C do $+50^{\circ}\text{C}$.

3. Objednávání

V objednávce je nutné uvést:

- počet kusů
- název výrobku
- velikost (průměr D, případně délku L)
- druh ovládnání
- číslo technických podmínek

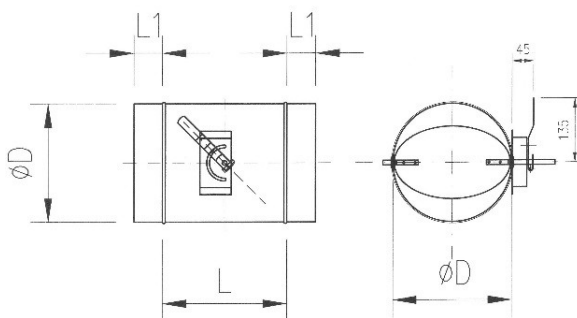
Současně s klapkou je možné objednat protipříruby .

Vypracoval:	Datum:	Schválil:	Datum:	Revizi provedl:	Datum:	Schválil:	Datum:
P. Kozák	03. 07. 2016	P. Kozák	03. 07. 2016	J.Říha	17.03.2023	P. Kozák	17.03.2023

EKOM vzduchotechnika, s.r.o.
 Bezděčín 124
 293 01 Mladá Boleslav

tel: 326 733 749
 fax: 326 735 674
 e-mail: ekom@ekom-vzt.cz
www.ekom-vzt.cz

Provedení pro potrubí SPIRO:



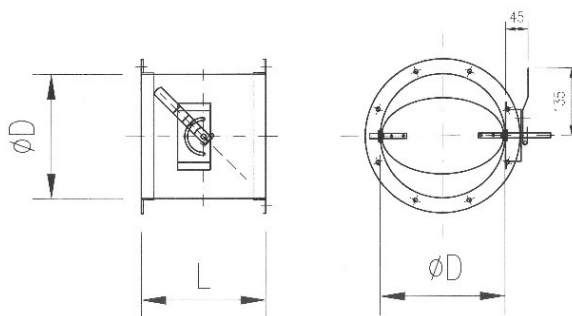
$\varnothing D$ je jmenovitý rozměr potrubí

ROZMĚRY:

$\varnothing D$	80	100	125	140	160	180	200	225	250	280	315	355	400	450	500	560	630
L	120	120	120	120	120	170	170	170	170	230	230	230	250	250	250	250	250
L1	50	50	50	50	50	50	50	50	50	50	50	50	60	60	60	60	60
kg	0,59	0,7	0,84	0,93	1,05	1,36	1,51	1,71	1,91	2,5	2,85	3,27	4,25	4,89	7,38	8,44	9,74

U klapky kde je $D > L + 2L1$, přesahuje list v otevřené poloze těleso klapky na obě strany.

Provedení s přírubami:



ROZMĚRY:

$\varnothing D$	80	100	110	125	140	160	180	200	225	250	280	315	355	400	450	500	560	630
L	120	120	120	120	120	120	170	170	170	170	230	230	230	250	250	250	250	250

Vypracoval:	Datum:	Schválil:	Datum:	Revizi provedl:	Datum:	Schválil:	Datum:
P. Kozák	03. 07. 2016	P. Kozák	03. 07. 2016	J.Říha	17.03.2023	P. Kozák	17.03.2023

**Regulační klapky jednolisté**

číslo:

TP 24-2020

RKJK

strana:

4/4

U klapek kde je $D > L$, přesahuje list v otevřené poloze těleso klapky na obě strany.

EKOM vzduchotechnika, s.r.o.
Bezděčín 124
293 01 Mladá Boleslav

tel: 326 733 749
fax: 326 735 674
e-mail: ekom@ekom-vzt.cz
www.ekom-vzt.cz

Vypracoval:	Datum:	Schválil:	Datum:	Revizi provedl:	Datum:	Schválil:	Datum:
P. Kozák	03. 07. 2016	P. Kozák	03. 07. 2016	J.Říha	17.03.2023	P. Kozák	17.03.2023